

LAE4, LAE8 Attuatori cinghia dentata

Dimensioni cilindro: 4 e 8



Alta velocità
Carro con cuscinetti su binari temprati
Lunghezze diverse carro
Guide coperte
Posizioni diverse motore

MATERIALI

Profilo dispositivi di guida: alluminio anodizzato
Piastra di chiusura: acciaio verniciato
Copertura: poliammide
Testa motore: alluminio

CARATTERISTICHE TECNICHE

Esercizio:
Azionamento con cinghia dentata

Temperatura d'esercizio:
-15°C ... +60°C max.

Contattare il nostro Servizio Tecnico per applicazioni a temperature inferiori a +2°C

Varianti:
LAE4-0-K-1-F-A carro guidato regolabile esterno
LAE8-0-K-2-F-A carro guidato a rulli interno regolabile

Corse massime:
8000 mm (LAE 4)
7200 mm (LAE 8)
Da 4500 mm a seconda della posizione di montaggio

Velocità massime:
8 m/s (LAE 4)
10 m/s (LAE 8)
A seconda del carico, della corsa e del motore

Forze:
1470 ... 3300 N

Giro movimento:
160 mm (LAE 4)
180 mm (LAE 8)

Ripetibilità:
+/- 0,1 mm
A seconda di carico, corsa e velocità

OPZIONI

LAE★-0-★-★-F-★/★★★★

Dimensioni cilindro	Sostituire	Varianti cilindri	Corsa (mm)
Profilato 100 x 132	4	LAE4	max. 8000
Profilato 250 x 110	8	LAE8	max. 7200

Varianti carro	Sostituire	Posizioni motore	Sostituire
Lunghezza carro 200 mm	K	Carro opposto	A
Lunghezza carro 300 mm	G	Lato carro (sola LAE8)	B
Lunghezza carro 540 mm (sola LAE8)	L	Destra (sola LAE8)	C
		Sinistra (sola LAE8)	D

Sistema di guida	Sostituire
Carro guidato esterno (LAE4)	1
Carro guidato a rulli interno (LAE8)	2

ACCESSORI

Sensore di prossimità (induttivo)

Cavo di collegamento con presa M12 x 1



4314817
4314828

4542800, PVC, 3 x 0,25, 5 m
4542801, PUR, 3 x 0,25, 5 m

Per informazioni riguardanti i sensori di prossimità, vedere pagina 1-293

Per maggiori informazioni

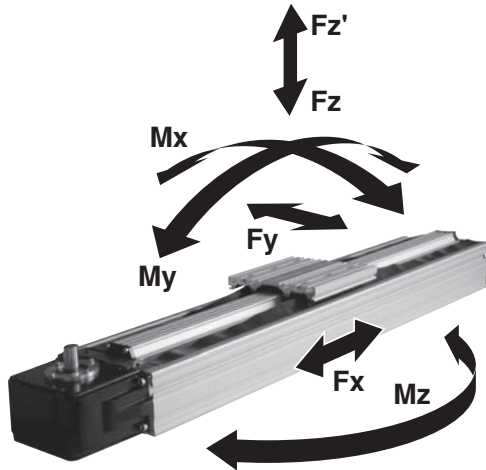


www.norgren.com/info/it1-164

FISSAGGI

MODELLI	Attivatore sensore LAP4	Attivatore sensore LAP8	Fissaggio sensore di prossimità	Dado di fissaggio M6	Dado di fissaggio M8
LAE4	11 195 73	-	11 195 72	11 112 00	11 112 01
LAE8	-	11 195 74	11 195 72	11 112 00	11 112 01

LAE4, LAE8



Valori di carico dei cilindri cinghia dentata LAE4 e LAE8

I valori riportati nelle tabelle indicano sia le singole forze nella direzione Fy e Fz che i momenti massimi Mx, My e Mz sono applicabili ad una velocità di 0,2 m/s. Un requisito per l'utilizzo di questi valori è che il carico sia costante per l'intera lunghezza della corsa del cilindro. Il punto di riferimento per i momenti applicati deve essere calcolato sull'asse del carro.

Carico totale

Quando un cilindro è soggetto a diversi carichi e momenti, è necessario un ulteriore calcolo utilizzando la seguente formula:

$$\frac{Mx}{Mx \max} + \frac{My}{My \max} + \frac{Mz}{Mz \max} + \frac{Fy}{Fy \max} + \frac{Fz}{Fz \max} \leq 1$$

RIPETIBILITÀ, VALORI DI VELOCITÀ E CARICO

MODELLI	Cinghia dentata	Ripetibilità* (mm)	Velocità max.* (m/s)	Giro movimento	Max. corsa** (mm)
LAE4	25 AT 10	±0,1	8 m/s	160	8000
LAE8	50 AT 10	±0,1	10 m/s	180	7200

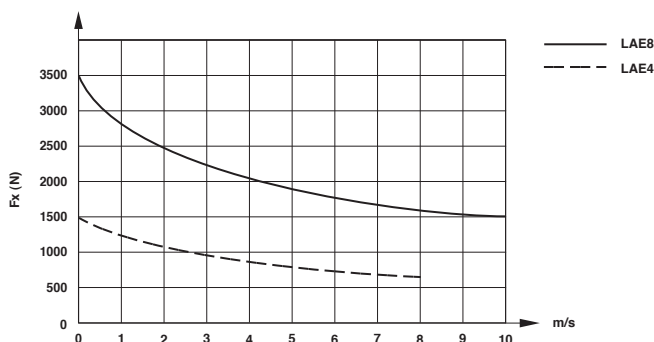
* A seconda di corsa, carico e motore

** Da 4500 mm di corsa della posizione di fissaggio, corse più lunghe a richiesta

MODELLI	Carro (mm)	Valori di carico					
		Fx (N)	Fy (N)	Fz (N)	Mx (Nm)	My (Nm)	Mz (Nm)
LAE4	200	1470	500	500	20	40	40
	300	1470	500	500	20	65	65
LAE8	200	3300	1600	3200	450	210	160
	300	3300	1600	3200	450	350	250
	540	3300	2400	4800	640	1150	720

Le forze e i momenti indicati rappresentano i carichi individuali max. nell'area elastica. Diminuiscono sovrapponendo forze e momenti o modificando il fattore di sicurezza.

Forza Fx a seconda della velocità

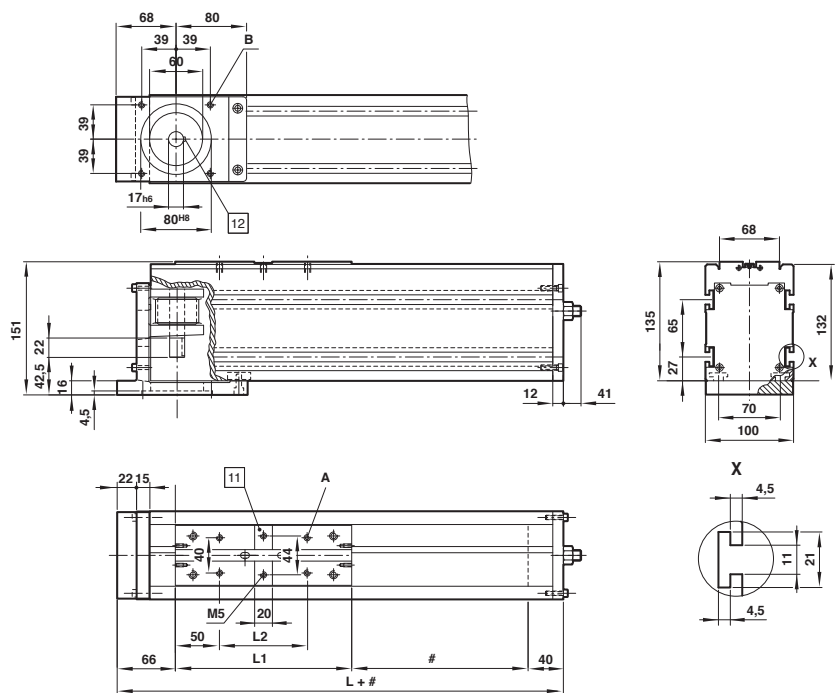


LAE4, LAE8 Attuatori cinghia dentata

Dimensioni cilindro: 4 e 8

DIMENSIONI BASE

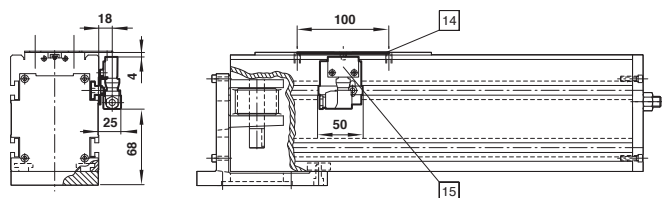
LAE 4



- # Corsa
- 11** Interruttore azionamento sensore profondità 1,7
- 12** Chiavetta DIN 6885 (L = 20 mm)

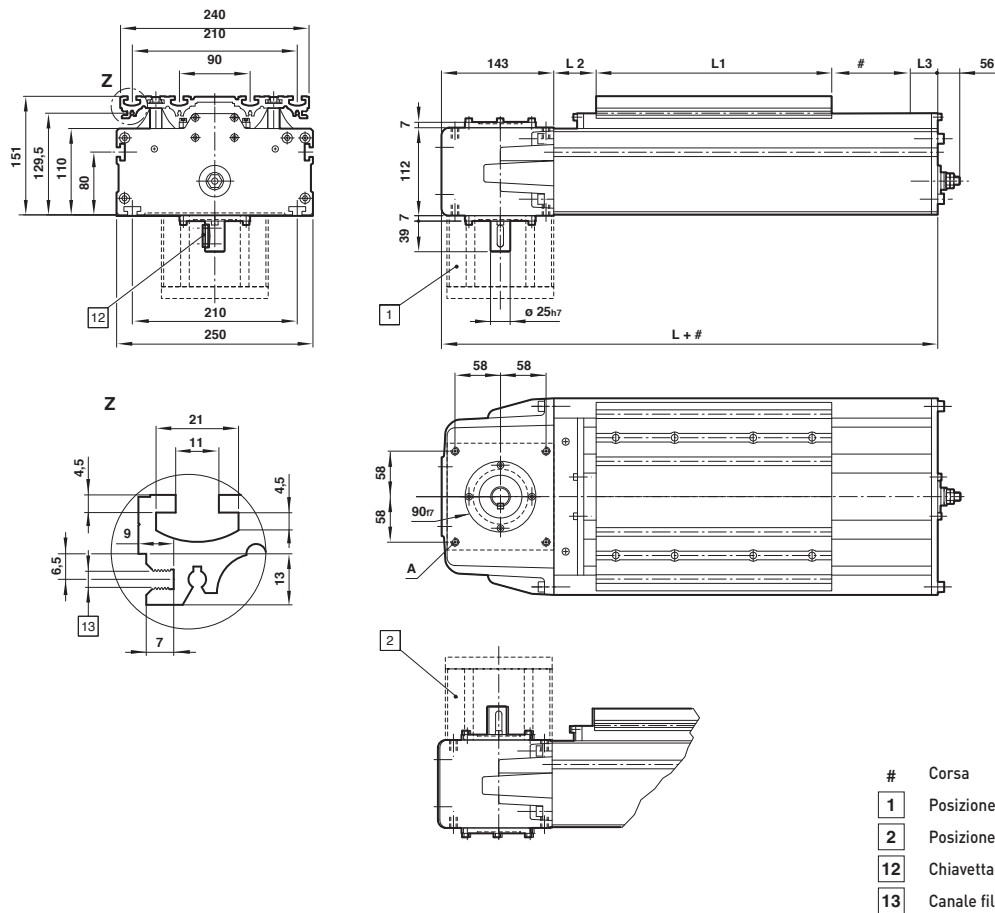
MODELLI	A	B	L	L1	L2	Leggera a 0 mm	Leggera per 100 mm	Leggera per carro
LAE4-0-K-	M6x10 profondità	M6x14 profondità	306	200	100	8,4 kg	1,2 kg	1,65 kg
LAE4-0-G-	M6x10 profondità	M6x14 profondità	406	300	200	9,9 kg	1,2 kg	1,95 kg

Montaggio Sensori LAE4



- 14** Attivatore sensore
- 15** Sensore di prossimità

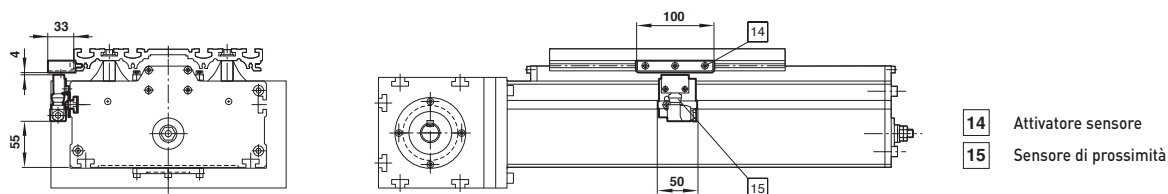
LAE8 posizione motore A e B



- # Corsa
- 1 Posizione motore A (Carro opposto)
- 2 Posizione motore B (Lato carro)
- 12 Chiavetta DIN 6885 (L = 28 mm)
- 13 Canale filettato M5

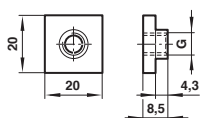
MODELLI	A	L	L1	L2	L3	Leggera a 0 mm	Leggera per 100 mm	Leggera. per carro
LAE8-0-K-2-F-X	M8x12 profondità	412	200	44	103	14,9 kg	1,81 kg	5,2 kg
LAE8-0-G-2-F-X	M8x12 profondità	532	300	54	35	17,8 kg	1,81 kg	6,7 kg
LAE8-0-L-2-F-X	M8x12 profondità	772	540	54	35	24,3 kg	1,81 kg	11,8 kg

Montaggio Sensori LAE8



- 14 Attivatore sensore
- 15 Sensore di prossimità

Dado per cava (acciaio zincato)



MODELLI	G	Leggera
11 112 00	M6	0,006 kg
11 112 01	M8	0,006 kg